

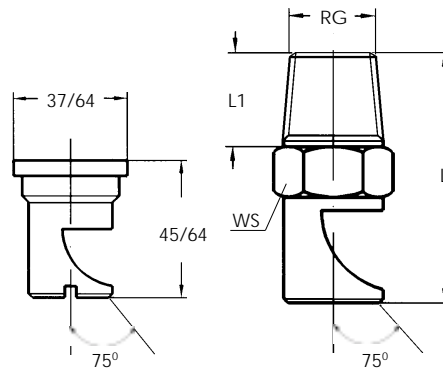
LARGE SPRAY ANGLE

K type flat-jet nozzles operate on the impact principle. They produce a wide-angle spray and even coverage. The nominal spray angle is 120°. Their design assures high efficiency and a reduced risk of clogging.

Sizes 0390 through 2310 also are available as KX series nozzle tips. (Specify KXW.)

Connection: K (male thread)
KX (flange)

Materials: Brass (T1)
303 stainless steel (B1)
316 stainless steel (B3)



Note: When ordering type KX nozzles, omit the suffix SN from the ordering code.

Composing a code for K type nozzles

The second letter of the nozzle code designates the thread size as shown in the table below. For example,

KDW 2470 xx
|
1/2" thread

CODE	SIZE
KAW	1/8"
KBW	1/4"
KCW	3/8"
KDW	1/2"
KEW	3/4"
KFW	1"

DIMENSIONS

	RG	L	L1	WS
KA	1/8"	17/32"	25/64"	9/16"
KB	1/4"	111/32"	1/2"	9/16"
KC	3/8"	147/64"	31/64"	11/16"
KD	1/2"	159/64"	33/64"	7/8"
KE	3/4"	29/16"	43/64"	17/16"
KF	1"	35/8"	11/64"	113/16"

The dimensions given in the table above refer to the largest capacity nozzle for each thread size. The dimensions of other nozzles within a series having the same thread size may be different.

Please contact us for further information.

Nozzle code	D	Flow rates (gpm) at various pressures (psi)							Spray angle		
									7	20	60
		5	7	10	20	30	40	60	psi	psi	psi
0390xxSN	0,027	-	-	0,050	0,070	0,086	0,10	0,12	-	89	122
0590xxSN	0,028	-	-	0,075	0,11	0,13	0,15	0,18	-	106	125
0780xxSN	0,033	-	-	0,10	0,14	0,17	0,20	0,24	-	109	128
1120xxSN	0,039	0,11	0,13	0,15	0,22	0,27	0,31	0,38	73	108	125
1160xxSN	0,047	0,14	0,17	0,20	0,29	0,35	0,41	0,50	83	113	129
1200xxSN	0,051	0,18	0,21	0,26	0,36	0,44	0,51	0,63	98	122	133
1230xxSN	0,055	0,21	0,25	0,29	0,42	0,51	0,59	0,72	86	112	126
1310xxSN	0,067	0,28	0,33	0,40	0,56	0,69	0,79	1,0	97	123	132
1390xxSN	0,074	0,35	0,42	0,50	0,70	0,86	1,0	1,2	114	128	142
1590xxSN	0,090	0,53	0,63	0,75	1,1	1,3	1,5	1,8	100	119	134
1780xxSN	0,102	0,70	0,83	1,0	1,4	1,7	2,0	2,4	115	133	145
1940xxSN	0,114	0,85	1,0	1,2	1,7	2,1	2,4	2,9	128	139	153
2117xxSN	0,129	1,1	1,2	1,5	2,1	2,6	3,0	3,7	98	113	123
2141xxSN	0,142	1,3	1,5	1,8	2,5	3,1	3,6	4,4	105	120	131
2157xxSN	0,146	1,4	1,7	2,0	2,8	3,5	4,0	4,9	110	122	133
2172xxSN	0,157	1,6	1,8	2,2	3,1	3,8	4,4	5,4	113	125	136
2188xxSN	0,161	1,7	2,0	2,4	3,4	4,2	4,8	5,9	115	131	144
2210xxSN	0,173	1,9	2,2	2,7	3,8	4,6	5,4	6,6	119	135	148
2230xxSN	0,181	2,1	2,5	2,9	4,2	5,1	5,9	7,2	100	110	121
2270xxSN	0,197	2,4	2,9	3,4	4,9	6,0	6,9	8,4	105	118	128
2310xxSN	0,209	2,8	3,3	4,0	5,6	6,9	7,9	9,7	111	126	136
2350xxSN	0,220	3,2	3,7	4,5	6,3	7,7	8,9	10,9	115	130	140

Nozzle code	D	Flow rates (gpm) at various pressures (psi)							Spray angle		
									7	20	60
		5	7	10	20	30	40	60	psi	psi	psi
2310xxSN	0,208	2,8	3,3	4,0	5,6	6,9	7,9	9,7	111	126	136
2390xxSN	0,236	3,5	4,2	5,0	7,0	8,6	10,0	12,2	117	131	140
2470xxSN	0,256	4,2	5,0	6,0	8,5	10,4	12,0	14,7	120	134	142
2550xxSN	0,279	5,0	5,9	7,0	9,9	12,2	14,0	17,2	123	137	146
2630xxSN	0,295	5,7	6,7	8,0	11,4	13,9	16,1	19,7	127	138	149
2700xxSN	0,315	6,3	7,5	8,9	12,6	15,5	17,9	21,9	120	133	140
2780xxSN	0,330	7,0	8,3	10,0	14,1	17,2	19,9	24,4	123	136	145
2860xxSN	0,346	7,8	9,2	11,0	15,5	19,0	22,0	26,9	125	138	148
2940xxSN	0,366	8,5	10,0	12,0	17,0	20,8	24,0	29,4	129	143	150
3110xxSN	0,405	9,9	11,7	14,0	19,9	24,3	28,1	34,4	118	127	135
3125xxSN	0,437	11,3	13,3	16,0	22,6	27,6	31,9	39,1	121	130	137
3141xxSN	0,453	12,7	15,1	18,0	25,4	31,2	36,0	44,1	124	133	139
3164xxSN	0,484	14,8	17,5	20,9	29,6	36,3	41,9	51,3	128	139	145
3235xxSN	0,579	21,2	25,1	30,0	42,4	51,9	60,0	73,5	110	128	135
3350xxSN	0,704	31,6	37,4	44,7	63,2	77,4	89,5	109	118	132	138